

**ALTRONIC CPU-95  
SISTEMA DE ENCENDIDO**

**INSTRUCCIONES DE SERVICIO  
HOJA CPU-95 SI 01-02**

---

ALTRONIC, INC.  
712 TRUMBULL AVE.  
GIRARD, OHIO 44420

## SISTEMA DE ENCENDIDO CPU-95

MÓDULO DE ENCENDIDO  
SERIE 791950  
SERIE 791952  
SERIE 791958

MODULO DE VISUALIZACIÓN  
SERIE 791902

SERIE 791908

### NOTA IMPORTANTE DE SEGURIDAD

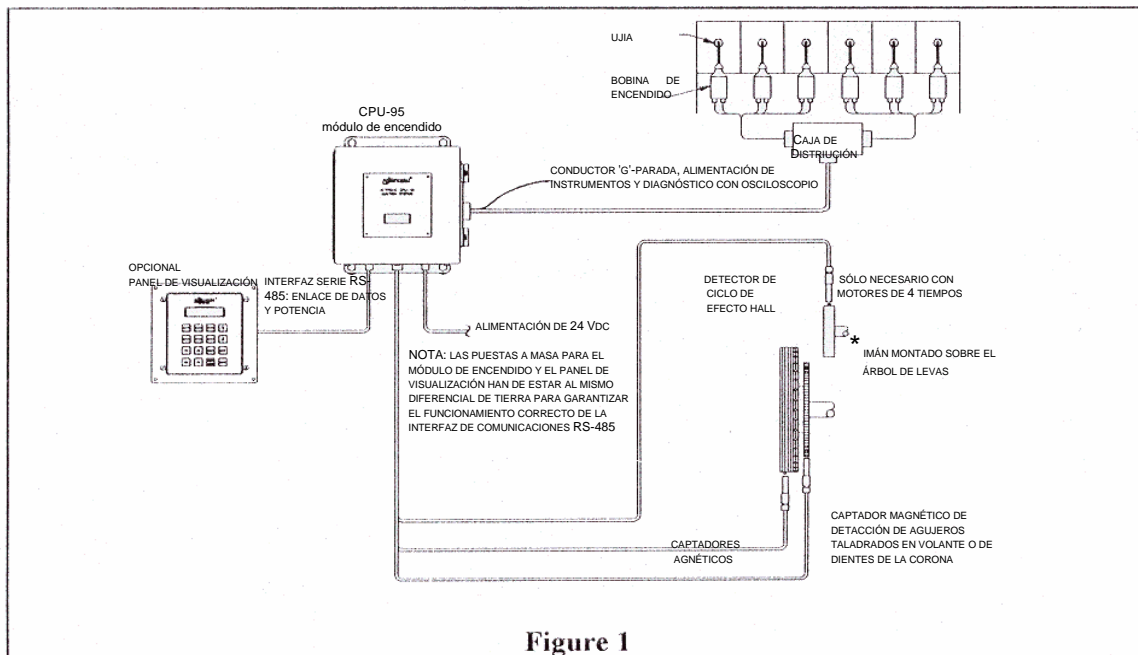
UNA CORRECTA INSTALACIÓN, MANEJO, MANTENIMIENTO Y REPARACIÓN DE ESTE EQUIPO SON PRIMORDIALES. DEBEN CUMPLIRSE A LA LETRA LAS INSTRUCCIONES RECOMENDADAS EN ESTE MANUAL. UN SISTEMA DE ENCENDIDO MAL INSTALADO O FUNCIONANDO DEFECTUOSAMENTE PUEDE CAUSAR GRAVES HERIDAS PERSONALES A LOS OPERARIOS Y A OTRAS PERSONAS QUE SE ENCUENTREN EN LAS PROXIMIDADES DEL MOTOR.

**ÍNDICE DE CONTENIDOS      INSTRUCCIONES DE SERVICIO – ALTRONIC CPU-95**

<b>SECCIÓN</b>	<b>CONTENIDO</b>	<b>PÁGINA</b>
1.0	<b>DESCRIPCIÓN DEL SISTEMA</b>	3
2.0	<b>IDENTIFICACIÓN Y ESPECIFICACIÓN DE LAS PIEZAS</b>	4
2.1	MÓDULO DE ENCENDIDO CPU-95	4
2.2	MÓDULO DE VISUALIZACIÓN CPU-95	6
3.0	<b>REQUISITOS DEL BANCO DE PRUEBA</b>	8
4.0	<b>PROCEDIMIENTO DE PRUEBA – MÓDULO DE ENCENDIDO CPU-95</b>	10
4.1	PRUEBA DE TENSIÓN DE SALIDA	10
4.2	PRUEBAS DE FUNCIONAMIENTO	10
4.3	PRUEBAS DE AJUSTE DE TIEMPO	11
5.0	<b>COMPROBACIONES OHMÉTRICAS</b>	11
5.1	PLACA DE ALIMENTACIÓN DEL MÓDULO DE ENCENDIDO	11
6.0	<b>PRUEBAS CON OSCILOSCOPIO</b>	11
6.1	PREPARACIÓN DE LA PRUEBA	11
6.2	DIAGRAMA DE VOLTAJES DEL CAPACITOR DE MEMORIA	11
6.3	PRUEBA DE MÚLTI-DISPAROS	11
7.0	<b>PROCEDIMIENTO DE PRUEBA – MÓDULO DE VIZUALIZACIÓN</b>	12
7.1	PRUEBAS DE FUNCIONAMIENTO	12
8.0	<b>LOCALIZACIÓN DE AVERÍAS</b>	13
8.1	MÓDULO DE ENCENDIDO	13
8.2	MÓDULO DE VIZUALIZACIÓN	14
9.0	<b>PROCEDIMIENTO DE SUSTITUCIÓN DE TARJETAS – TARJETA LÓGICA DEL MÓDULO DE ENCENDIDO</b>	14
9.1	DESMONTAJE	14
9.2	MONTAJE	14
10.0	<b>PROCEDIMIENTO DE CAMBIO DE TARJETAS – PLACA DE POTENCIA DEL MÓDULO DE ENCENDIDO</b>	15
10.1	DESMONTAJE	15
10.2	MONTAJE	15
11.0	<b>PROCEDIMIENTO DE CAMBIO DE TARJETAS – TARJETA DEL MÓDULO DE VISUALIZACIÓN</b>	15
11.1	DESMONTAJE	15
11.2	MONTAJE	15

## 1.0 DESCRIPCIÓN DEL SISTEMA

- 1.1. El sistema de encendido de corriente continua ALTRONIC CPU-95 es un sistema de encendido por descarga capacitativa con microprocesador diseñado para su uso en motores que utilizan gas natural como combustible. Se caracteriza por una gran precisión del encendido activado por el cigüeñal y la posibilidad de cambiar el tiempo de encendido electrónicamente por varios medios, incluida una señal de control externa de 4-20 mA conectada con el Módulo de Visualización opcional. Este sistema es programable "in situ" y ofrece toda una gama de funciones tales como avanzados métodos de control, reducción de gases, diagnóstico del primario y de la chispa del secundario, autodiagnóstico, comunicaciones seriales y protecciones del motor.
- 1.2. El sistema de encendido CPU-95 se compone de dos piezas principales: un Módulo de Visualización opcional que sirve de interfaz de usuario y el Módulo de Encendido montado sobre el motor (véase la figura 1). El Módulo de Visualización opcional posee una pantalla LCD (cristal líquido) retroiluminada con 2 líneas de 16 caracteres alfanuméricos cada una, donde se indican el estado de funcionamiento, la velocidad del motor en RPM, el nivel de energía, el modo de encendido con disparo sencillo o doble, el valor de la entrada de circuito cerrado de corriente, el tiempo de encendido, los datos de configuración y la información de diagnóstico. Este Módulo de Visualización ofrece la posibilidad de controlar o cambiar los parámetros monitoreados, mientras que todas las funciones del sistema de encendido se ejecutan en el Módulo de Encendido. Existen cinco modelos de Módulos de Encendido:
- 791950-8 un solo capacitor de almacenaje, con 8 salidas
  - 791950-16 un solo capacitor de almacenaje, con 16 salidas
  - 791950-18 un solo capacitor de almacenaje, con 18 salidas
  - 791952-18 dos capacitores de almacenaje, con 18 salidas
  - 791958-16 dos capacitores de almacenaje (VariSpark®), con 16 salidas
- 1.3. Los cambios de tiempo en el CPU-95 resultan del conteo de los impulsos recibidos de los dientes de referencia. El incremento del cambio de tiempo depende del número de agujeros o dientes que se detecte. El cambio de tiempo mínimo viene definido como sigue:
- Si  $N < 270$ , el incremento = " $45/N$ " grados
  - Si  $N \geq 270$ , el incremento = " $90/N$ " grados
- donde N = número de agujeros o dientes.
- 1.4. Para aplicaciones típicas, se necesita una alimentación de 24 Vdc con una potencia de salida nominal de 5 amp (10 amp para sistemas utilizando el Módulo de Encendido 791958-16). Véase la Hoja CPU-95 II, sección 9.2 y el plano 709 961.



# IDENTIFICACIÓN Y ESPECIFICACIÓN DE LAS PIEZAS

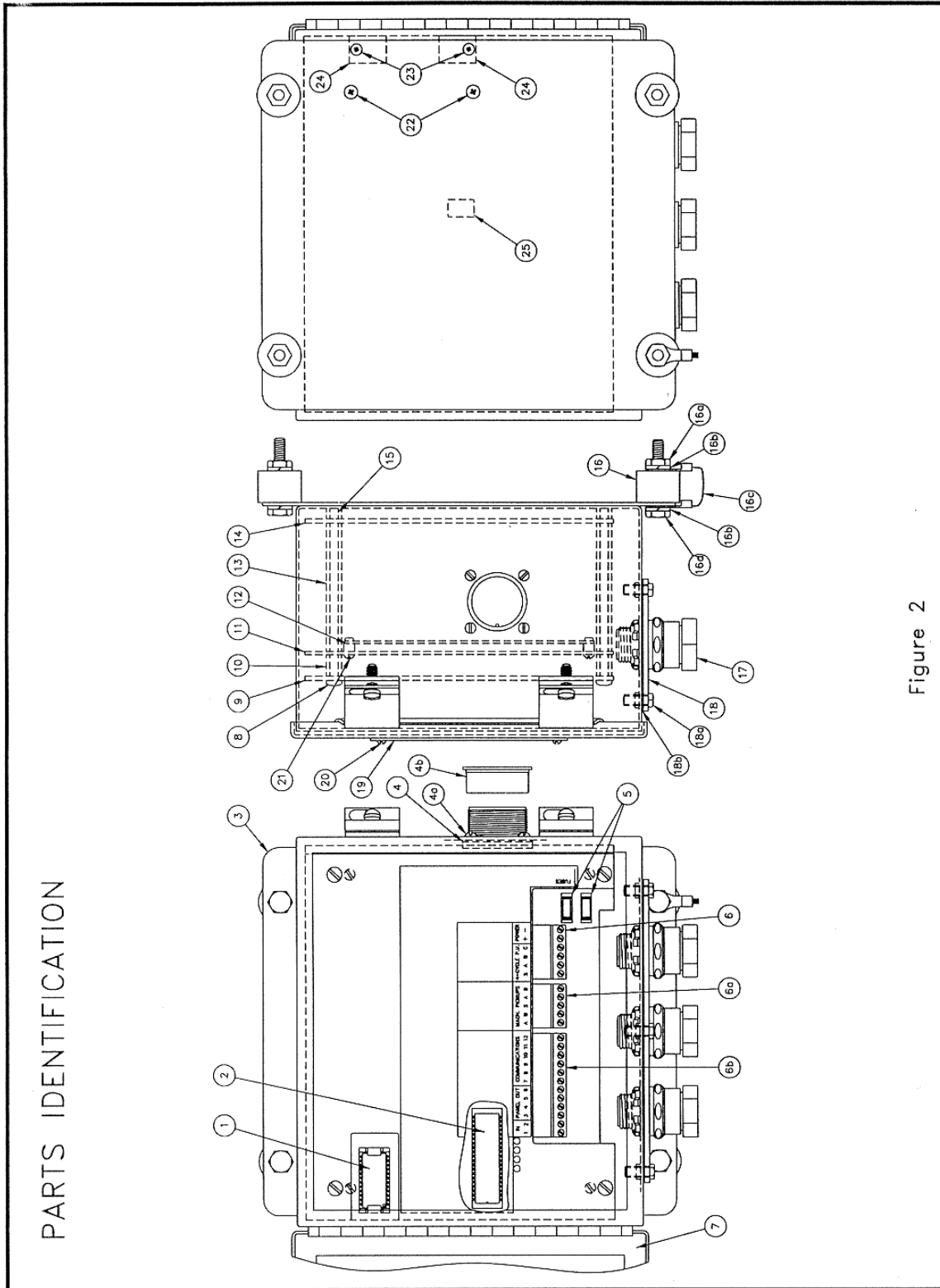


Figure 2

**2.0 IDENTIFICACIÓN Y ESPECIFICACIÓN DE LAS PIEZAS****2.1 LISTA DE PIEZAS – MÓDULO DE ENCENDIDO CPU-95**

Mod. 791950-8,-16,-18; 791952-18, 791958-16 – ver vista de despiece en la página 4

FIG. y N° DE REF.	CANTIDAD	N° DE PIEZA	DESCRIPCIÓN
2-1	1	601668-A	EEPROM, vacía
-2	1	601780-16	Microprocesador, modelo 791950-8-16
		601780-18	Microprocesador, modelo 791950-18
		601825-18	Microprocesador, modelo 791952-18
		601965-16	Microprocesador, modelo 791958-16
-3	1	710121	Caja
		710121-SS	Caja, Acero Inoxidable
-4	1	501222	Junta, conector
-4a	4	902648	Tornillo 6-32
-4b	1	510517	Tapón, conector
-5	2	601871	Fusible de 15
-6	1	204015	Enchufe 6 clavijas
-6a	1	204016	Enchufe 5 clavijas
-6b	1	204014	Enchufe, 12 posiciones
-7	1	610674	Empacadura Junta, tapa
-8	4	902439	Tornillo 10-32
-9	1	772065-1	Tarjeta lógica de cubierta
-10	4	610662	Separador
-11	1	772059-1	Conjunto tarjeta lógica
-12	1	772064-1	Tarjeta lógica blindada de blindaje
-13	4	610676	Separador
-14	1	781059-8	Conjunto placa potencia, mod. 791950-8
		781059-16	Conjunto placa potencia, mod. 791950-16
		781059-18	Conjunto placa potencia, mod. 791950-18
		781067-18	Conjunto placa potencia, mod. 791952-18
		781084-16	Conjunto placa potencia, mod. 791958-16
-15	4	710015	Separador de nilón
-16	4	610165	Soporte elástico
-16a	4	902469	Tuerca 5/16"-18
-16b	8	901010	Arandela de bloqueo 5/16"
-16c	1	610386	Cinta de conexión a tierra
-16d	4	902593	Perno 5/16"-18
-17	3	510527	Conexión conduit
-18	1	210622	Chapa inferior
-18a	6	902599	Tornillo 10-24
-18b	1	210625	Empacadura, plato
-19	1	702120A	Etiqueta
-20	4	902578	Tornillo 4-40
-21	4	902061	Tornillo 6-32
-22	2	902615	Tornillo 8-32
-23	2	902640	Tornillo 6-32
-24	2	610636	Aislador, T-MOS
-25	1	610530	Aislador, regulador de voltaje

## IDENTIFICACIÓN Y ESPECIFICACIÓN DE LAS PIEZAS

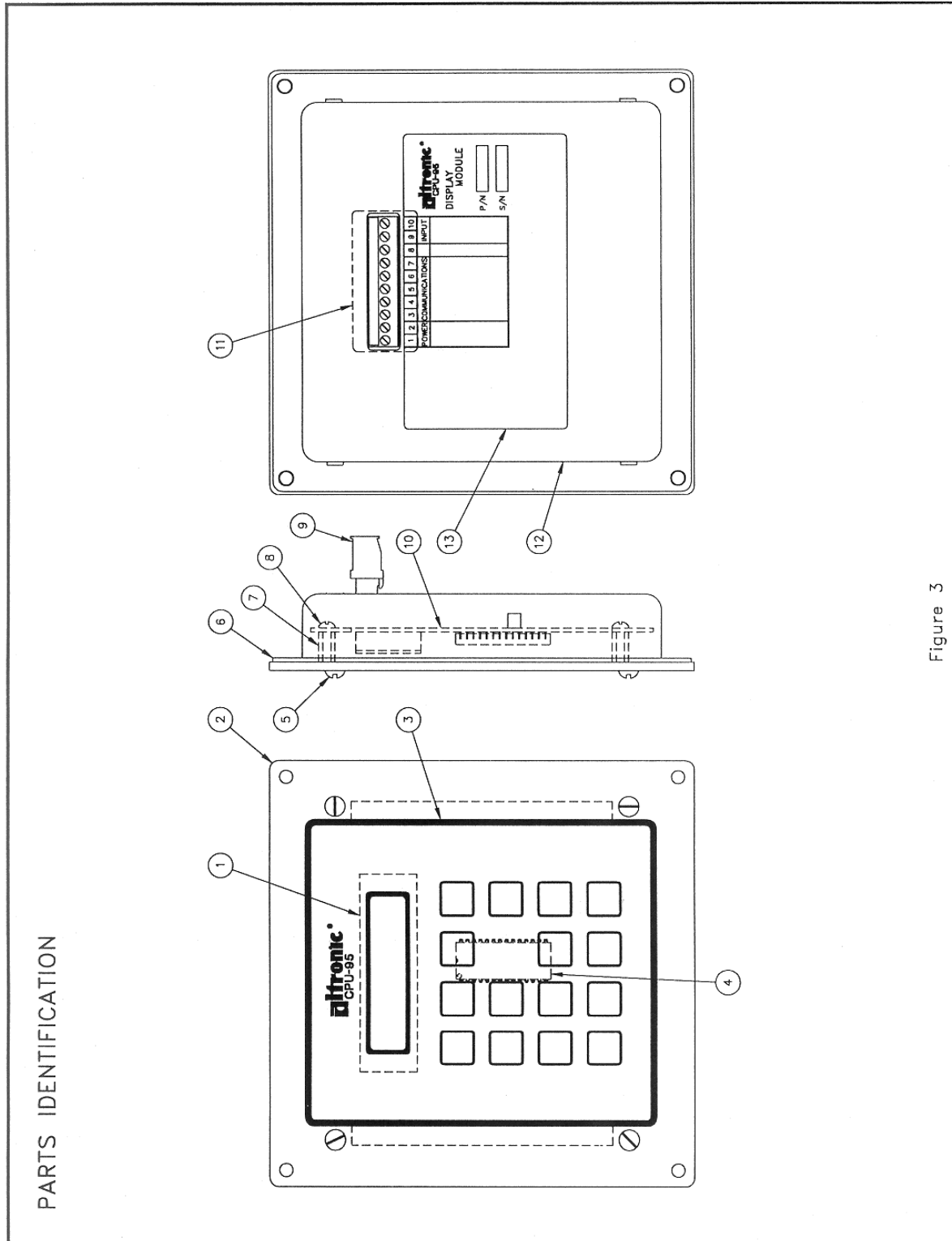


Figure 3

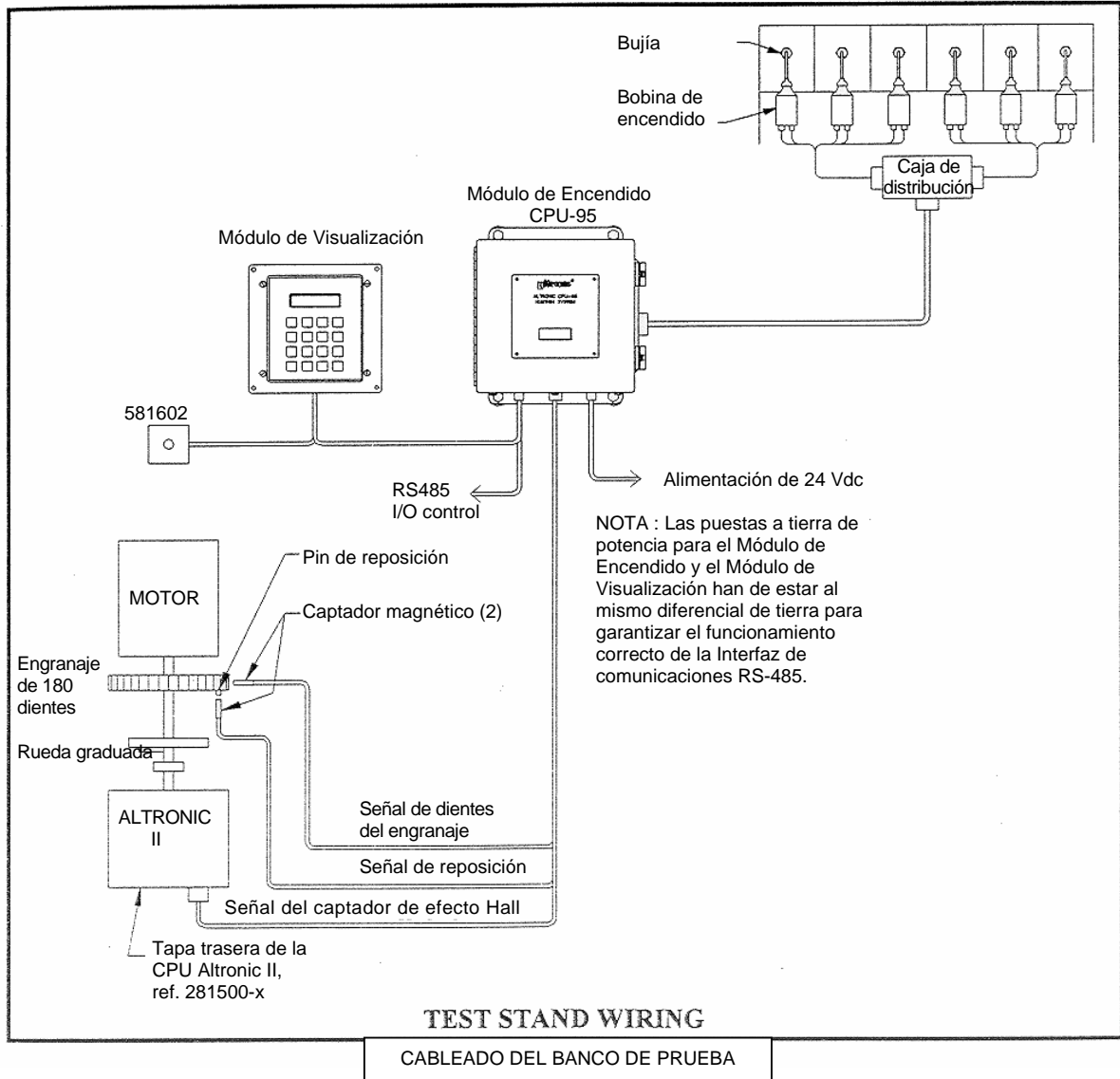
2.2 LISTA DE PIEZAS – PANEL DE VISUALIZACIÓN CPU-95 791902-x; 791908-1:  
Véase la vista de despiece en la página 6.

FIG. y N° DE REF.	CANTIDAD	N° DE PIEZA	DESCRIPCIÓN
3-1	1	602415	Distanciador
-2	1	710133	Tapa delantera
-3	1	710124	Teclado
-4	1	601771	EPROM,791902-1
		601771-S1	EPROM, 791902-1S
		601771-S2	EPROM, 791902-4
		601876	EPROM,791902-3
		601971-1	EPROM, 791908-1
-5	4	902590	Tornillo 8-32
-6	1	610325	Empacadura, tapa delantera
-7	3	610677	Separador
-8	3	902560	Tornillo 6-32
-9	1	604162	Bloque de terminales
-10	1	772056-1	Conjunto tarjeta de visualización, 791902-1
		772056-1S	Conjunto tarjeta de visualización, 791902-1S
		772056-4	Conjunto tarjeta de visualización, 791902-3
		772056-5	Conjunto tarjeta de visualización, 791902-4
		772095-1	Conjunto tarjeta de visualización, 791908-1
-11	1	710125	Empacadura, tapa trasera
-12	1	710134	Tapa trasera
-13	1	702122-1A	Etiqueta trasera,791902-1,-1S,-3,-4
		702181-1A	Etiqueta trasera, 791908-1

### **3.0 REQUISITOS DEL BANCO DE PRUEBA**

- 3.1. Para probar un sistema de encendido ALTRONIC CPU-95, se necesita un banco de prueba especial. El banco de prueba básico es similar al que se necesita para el sistema ALTRONIC CPU-90.
- 3.2. Se necesita el siguiente material para probar el sistema ALTRONIC CPU-95:
- A. Un motor de velocidad variable de al menos 0,5 HP, capaz de girar a una velocidad de 1800 RPM, provisto de un accionador de encendido estándar que pueda ser embridado o montado sobre una base.
  - B. Una rueda de comprobación de la chispa, graduada con 360 incrementos, con el indicador fijado al eje común con el accionador de encendido estándar.
  - C. Dieciséis (16) bobinas de encendido ref. 501061 conectadas con descargadores (bujías) de apertura ajustable. NOTA : El banco de prueba deberá disponer de dieciocho (18) bobinas de encendido cuando se prevea probar sistemas con 18 salidas.
  - D. Una fuente de impulsos de dientes de engranajes mecánicamente conectada con el accionador de encendido; se recomienda un engranaje de 180 dientes.
  - E. Un pin de reposición (se recomienda un tornillo para metales, de acero, de 6-32) colocado en la cara del engranaje.
  - F. Captadores magnéticos (ref. 691118-x) instalados para detectar los dientes del engranaje y el pin de reposición.
  - G. Un cable prefabricado de conexión del primario para conectar las bobinas de encendido con el Módulo de Encendido CPU-95. Se necesitará un conector MS3108A-22-14S, número de pieza Altronic: 504056. NOTA: Para sistemas con 18 salidas, la configuración del cable prefabricado difiere.
  - H. Una unidad de bucle de servocontrol manual 581602 para simular la señal de regulación de 4-20 mA.
  - I. Una fuente de alimentación de corriente continua capaz de proporcionar una tensión de 24 Vdc con una intensidad de 5 A. Véase el documento CPU-95 II "Instrucciones de Instalación", sección 9.2 y el plano 709961.
  - J. Se recomienda un alternador ALTRONIC II-CPU, pieza N° 290213H. Para probar sistemas destinados a motores de 4 tiempos, es preciso tener instalado un conjunto eje de distribución con un engranaje de 2:1. El imán giratorio sobre el conjunto eje de distribución deberá situarse encima del conmutador de efecto Hall cuando el índice de reposición en el banco de prueba se encuentre enfrente de su captador magnético.
  - K. Una tapa trasera ALTRONIC II-CPU ref. 281500-1 ó 2 con el correspondiente cable prefabricado ref. 293024-1. Conectar el cable como muestra la figura de la página siguiente.
  - L. Una EEPROM CPU-95 vacía, número de pieza ALTRONIC: 601668-A. Pueden utilizarse memorias de prueba si no se ejecuta el Software de Programación. Se necesitarán memorias de prueba para aplicaciones con 16 y 18 salidas, de cuatro tiempos, programadas con el número de dientes utilizados en el banco de prueba (normalmente 180).
  - M. El Software de Programación ALTRONIC CPU-95, ref. CPU-95.MEM.  
NOTA : Consulte el documento CPU-95 PI, sección 1.3, para conocer los requisitos del ordenador y de los periféricos a utilizar con el Software de Programación.
  - N. Un sistema para elevar la temperatura del Módulo de Encendido CPU-95 de forma controlada hasta 150 °F (65 °C).
  - O. La Unidad de Prueba ALTRONIC ref. 791025-1 puede proporcionar señales de captadores simuladas para hacer trabajar las salidas del CPU-95 a una velocidad de encendido fija.
  - P. El Módulo de Visualización CPU-95 opcional, ref. 791902-1, puede conectarse, utilizando para ello el cable de 4 conductores ref. 503194, como muestra el Esquema de Conexión del Banco de Prueba. NOTA : La alimentación eléctrica del Módulo de Visualización se consigue, conectando dos de los cuatro conductores a los bornes de potencia absorbida del módulo CPU-95. En el caso de utilizarse una fuente independiente para alimentar el Panel de Visualización, las puestas a tierra deberán estar al mismo potencial para garantizar el buen funcionamiento de los enlaces de comunicación RS-485.





**CABLEADO DE LA ENTRADA DEL CAPTADOR PARA SISTEMAS DE 4 TIEMPOS**

ENTRADA CPU-95	CONECTOR DE 5 CLAVIJAS 281500-X	DESCRIPCIÓN
A (captador 4 tiempos)	Clavija E	Conmutador Efecto Hall (+)
B (captador 4 tiempos)	Clavija D	Alimentación Efecto Hall (+)
C (captador 4 tiempos)	Clavija C	Común Efecto Hall (-)
	Clavija B	* Ver Nota 1
	Clavija A	* Ver Nota 1

\*Nota 1: Conectar los conductores A y B entre sí (se cortocircuita la salida del alternador).

## 4.0 PROCEDIMIENTO DE PRUEBA – MÓDULO DE ENCENDIDO CPU-95

### 4.1 PRUEBA DE TENSIÓN DE SALIDA

Utilizando un Módulo de Visualización reconocido en buen estado, conectar el módulo de encendido CPU-95 con el banco de prueba. Véase el documento CPU-95 II para la realización correcta del conexionado y el documento CPU-95 OI para más información sobre el manejo del dispositivo. Configurar el Módulo de Encendido con el nivel energético 2 (E2). Girar el banco de prueba a 300 RPM dejando el conector de salida de 19 clavijas desconectado. La tensión de salida se medirá de la clavija "G" (+) a la clavija "J" (-). Debe ser  $160 \pm 10$  Vdc. NOTA: Esta prueba sólo es válida para los Módulos de Encendido de 8 y 16 salidas; en los modelos con 18 salidas, no hay ninguna conexión con el capacitor de almacenamiento.

### 4.2 PRUEBAS DE FUNCIONAMIENTO

Con el equipo totalmente conectado, realice las siguientes pruebas con el Módulo de Encendido. Para la realización de estas pruebas, se recomienda que el Módulo de Encendido haya alcanzado una temperatura de 150 °F (65 °C). Las pruebas deberán efectuarse utilizando una EEPROM de prueba que tenga el mismo número de dientes que el banco de prueba, o programando una EEPROM vacía. NOTA : No programe encima de la EEPROM original. Suponiendo que el banco de prueba cuente con un engranaje de 180 dientes, se recomienda la pauta de encendido P4A180.FC para un módulo con 16 salidas y la pauta R4V180.FC para un dispositivo de 18 salidas.

A.

Velocidad del engranaje de 180 dientes	PRUEBA
75 RPM	Todas las salidas encienden una distancia entre electrodos de 15 mm.
600 RPM	Todas las salidas encienden una distancia entre electrodos de 15 mm.
1200 RPM	Todas las salidas encienden una distancia entre electrodos de 15 mm.
1200 RPM	Cada salida genera una chispa constante y secuencialmente, empezando por la salida "A" y siguiendo en orden alfabético: 8 salidas: A-B-C-D-E-F-K-L H4A180.FC 0-90-180-270-0-90-180-270 16 SALIDAS: A-B-C-D-E-F-K-L-M-N-P-R-S-T-U-V P4A180.FC: 0-45-90-135-180-225-270-315-0-45-90-135-180-25-270-315 18 SALIDAS : A-B-C-D-E-F-G-H-K-L-M-N-P-R-S-T-U-V R4A180.FC: 0-50-80-130-160-210-240-290-320-0-50-80-130-160-210-240-290-320 NOTA : Realice las demás pruebas "B" a "G" a una velocidad de 1200 RPM

B. En el Módulo de Visualización debe aparecer "FIRING" (ENCENDIDO).

Los conmutadores de I/O (entrada/salida) del panel deben estar en el estado siguiente:

Salida Alarma: *cerrado*; Salida Fallo: *cerrado*; Salida Confirmación de Encendido: *cerrado*.

C. Los cuatro diodos (LED) internos situados en la tarjeta lógica deben encontrarse en el siguiente estado:

Power: *Encendido*; Rx : *parpadeando*; Tx : *parpadeando*; Alarm : *apagado*.

D. Compruebe que el número de "datos de encendido del cilindro" esté en conformidad con lo indicado en el documento CPU-95 OI, sección 11.4.

E. Compruebe que el número de "datos de encendido del cilindro" reaccione según lo especificado en el documento CPU-95 OI, sección 11.3.

Cuando se establece la marca de diagnóstico, el conmutador de I/O "Salida Alarma" del panel debe abrirse y el mensaje "WARNING VIEW DIAGNOSTICS" debe aparecer en la pantalla. Verifique que se ha capturado el identificador correcto de aviso y salida (pulse la tecla "DIAG" del Módulo de Visualización).

F. Ponga a masa el conductor de parada "G" (en las unidades de 8 y 16 salidas únicamente).

Los encendidos deben detenerse inmediatamente y el mensaje "SHUTDOWN" debe aparecer en la pantalla. Los conmutadores de I/O del panel deben encontrarse en el siguiente estado:

Salida Alarma: *cerrado*; Salida Fallo: *cerrado*; Salida Confirmación de Encendido: *abierto*.

G. Ponga a tierra la entrada "SHUTDOWN" (todas las unidades). Los encendidos deben detenerse inmediatamente y el mensaje "SHUTDOWN" debe aparecer en la pantalla. Los conmutadores de I/O del panel deben encontrarse en el siguiente estado:

Salida Alarma: *cerrado*; Salida Fallo: *cerrado*; Salida Confirmación de Encendido: *abierto*.

- 4.3 PRUEBAS DE AJUSTE DE TIEMPO - Deben realizarse las siguientes pruebas con el Módulo de Encendido, para asegurarse de un control correcto del tiempo (véase el documento CPU-95 OI, sección 5.0 y 6.0). Utilícese un Módulo de Visualización de prueba.
- Vaya al menú de "TIMING" y pruebe el "GLOBAL RETARD" (Retardo Global). Cambie el ajuste del retardo global y compruebe los cambios del tiempo en la rueda graduada y en el Módulo de Visualización (véase el documento CPU-95 OI, sección 5.0).
  - Vaya al menú de "TIMING" y pruebe el "ONE-STEP RETARD" (Retardo de un paso). Ponga a masa la entrada "MISC.INPUT" (entrada multiusos) y asegúrese de que el retardo del encendido se hace por el valor del retardo de un paso (véase el documento CPU-95 OI, sección 6.4).
  - Active el "CURRENT LOOP RETARD" y compruebe la señal de 4-20 mA del Circuito cerrado de corriente. Varíe la corriente de entrada, ajustando el componente 581602 conectado con el Módulo de Visualización y compruebe los cambios del encendido conforme a la curva programada para el dispositivo (véase el documento CPU-OI, sección 6.2).

## **5.0 COMPROBACIONES OHMÉTRICAS**

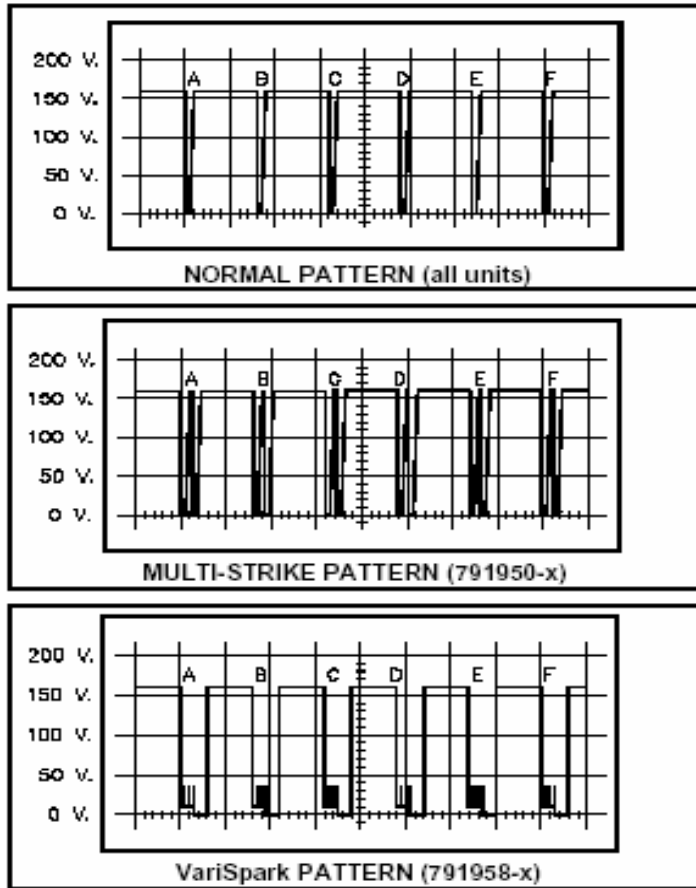
- 5.1 PLACA DE ALIMENTACIÓN DEL MÓDULO DE ENCENDIDO - Deben realizarse las siguientes pruebas con un multímetro analógico Simpson Modelo 260 puesto en "ohmios". Debe seleccionarse la escala del ohmímetro "R x 10.000". Los valores fuera del rango indicado determinan que la Placa de Alimentación es defectuosa. Una Placa de Alimentación que haya superado las pruebas ohmétricas aún puede ser defectuosa, por lo que se debe completar la prueba utilizando un osciloscopio (ver sección 6) para asegurarse del buen estado y funcionamiento de la placa de alimentación.
- Compruebe la resistencia. Para ello, conecte el conductor positivo del ohmímetro con el conductor "G" y el conductor negativo con cada una de las clavijas de salida del conector de salida. Si la indicación del ohmímetro es inferior a 250.000 ohmios, sustituya la Placa de Alimentación (2-14).
  - Compruebe la resistencia, conectando el conductor negativo del ohmímetro con el conductor "G" y el conductor positivo con cada una de las clavijas de salida del conector de salida. Si la indicación del ohmímetro es inferior a 250.000 ohmios, reemplace la Placa de Alimentación (2-14). NOTA : El conductor "J" NO ES una clavija de salida.

## **6.0 PRUEBAS CON OSCILOSCOPIO**

- 6.1 PREPARACIÓN DE LA PRUEBA - Se necesitan dos sondas osciloscópicas de 100:1. La velocidad de prueba será 1000 RPM. NOTA: Las señales que se están midiendo son señales de 140 a 180 voltios, de polaridad positiva. Se recomienda realizar estas pruebas con el Módulo de Encendido calentado a una temperatura de 150° F (65° C).
- 6.2 DIAGRAMA DE VOLTAJES DEL CAPACITOR DE MEMORIA (Unidades de 8 y 16 salidas únicamente)
- La entrada activadora del osciloscopio debe conectarse con el conductor "A" de la bobina del primario. NOTA: Se trata de una señal de 140 a 180 voltios, de polaridad positiva.
  - Conectar la sonda medidora del osciloscopio con el conductor "G" para ver todas las salidas. Véase el DIAGRAMA NORMAL en la página siguiente.
  - Las tensiones de salida máximas para el Módulo de Encendido son:
    - 140 ± 10 voltios en el nivel energético E1
    - 160 ± 10 voltios en el nivel energético E2
    - 180 ± 10 voltios en el nivel energético E3.

### 6.3 PRUEBA DE DISPARO MÚLTIPLE - (Solo en Módulos de Encendido 791950 y 791958)

- A. Ponga el módulo en el modo de encendido por "MULTI-STRIKE" (Disparo Múltiple), utilizando el teclado del Módulo de Visualización.
- B. Verifique el tiempo de todas las salidas usando la tabla de la sección 4.2A. Series 791950: verifique que todas las salidas tengan doble disparo. La separación variará con las rpm y debería ser igual a 7 grados @1000 rpm. El segundo disparo se desconecta automáticamente sobre 1050 rpm. Series 791958: verifique una duración de disparo más largo por grado del volante comparado con el modo normal
- C. En las unidades de 8 y 16 salidas solamente: Conecte el osciloscopio al conector "G" y observe el gráfico. Formas onduladas de descarga deberían aparecer como se muestra a continuación.



## 7.0 PROCEDIMIENTO DE PRUEBA –MÓDULO DE VISUALIZACIÓN

7.1 PRUEBAS DE FUNCIONAMIENTO - Conecte el Módulo de Visualización con un Módulo de Encendido de prueba reconocido en buen estado de funcionamiento. Véanse las Instrucciones de Instalación, Hoja CPU-95 II, para la realización correcta del cableado y las Instrucciones de Utilización, Hoja CPU-OI, para el manejo del Módulo de Visualización.

- A. Alimente ambos equipos con una potencia de entrada de 24 Vdc y compruebe que el Módulo de Visualización se comunica con el Módulo de Encendido. El mensaje "READY" (Listo) debe aparecer en la pantalla.
  - B. Mantenga la tecla "ENTER" (Intro) pulsada durante unos seis segundos para entrar en el modo de prueba del teclado; luego, pulse cada tecla sucesivamente, verificando que cada tecla es identificada por un sólo número (0-15).

C. Ponga el motor del banco de prueba en marcha y aumente su velocidad hasta 300 RPM. En la pantalla debe aparecer el mensaje "FIRING" (Encendido). Con la rueda graduada activada y la salida de encendido "A" a cero grados, verifique que la señal de máximo de intensidad actúa según lo programado y que el Panel de Visualización muestra su valor correcto (4-20 mA).

D. Ponga a masa la entrada "MISC. INPUT" (Entrada Multiusos) del Panel de Visualización y compruebe que el retardo "ONE-STEP" (Monogradual) del encendido se hace en la cantidad memorizada en el parámetro de retardo "ONE-STEP". NOTA: Sólo ponga a masa la "MISC. INPUT" (Entrada Multiusos) del Panel de Visualización, pero no la del Módulo de Encendido.

## **8.0 LOCALIZACIÓN DE AVERÍAS**

Realice todas las pruebas a una velocidad de rotación del banco de prueba de 1000 RPM y con una memoria de prueba para motores de 4 tiempos. Para la realización de las siguientes comprobaciones, se supone que la alimentación de 24 Vdc es correcta y que los captadores magnéticos y de efecto Hall han sido instalados adecuadamente.

8.1 MÓDULO DE ENCENDIDO: Las siguientes comprobaciones deberán realizarse con un Módulo de Visualización reconocido en buenas condiciones.

<b>PROBLEMA</b>	<b>PRUEBA</b>	<b>INDICADOR</b>	<b>ACCIÓN CORRECTIVA (Fig. 2)</b>
No hay salida	Sección 4.1.	Sin tensión	Cambiar placa de alimentación (14) *
No hay salida	Sección 4.1.	Tensión baja	Cambiar placa de alimentación (14).
Una salida no genera chispa	Sección 4.2 / 6.2.	Falta descarga en banco de prueba o alcance	Cambiar placa de alimentación (14).
Una sola salida genera chispa	Sección 4.2 / 6.2.	Un sólo descargador de chispa se enciende	Cambiar placa de alimentación (14).
Función Disparo Múltiple no funciona.	Sección 6.3.	Las salidas no tienen un segundo encendido.	Medir la tensión desde la clavija 4 hasta Vss en el gran cable plano de la tarjeta lógica. Si esta tensión es 5V en el modo de Encendido con Disparo Múltiple, cambiar la placa de alimentación (14). Si la tensión es igual o inferior a 4V y que el identificador de la función "Disparo Múltiple" aparece en la pantalla del Módulo de Visualización, cambiar la tarjeta lógica (11).
Funcionamiento incorrecto de los conmutadores I/O del panel.	Sección 4.2 B, C.	No funciona conforme a lo especificado.	Cambiar la tarjeta lógica (11).
"Datos de encendido de cilindro" incorrecto o inexistente.	Sección 4.2 D, E.	La pantalla muestra AVISOS inexistentes o muestra siempre el valor 0 ó 255.	Cambiar placa de alimentación (14). *
El Módulo no reconoce la orden PARADA.	Sección 4.2.F, G.	El Módulo sigue encendiendo.	Si falla la sección 4.2 F, cambie la placa de alimentación (14). Si falla la sección 4.2 G, cambie la tarjeta lógica (11).
Variación del tiempo.	Sección 4.2 A.	Tiempo distinto del que se muestra.	Cambiar la tarjeta lógica (11).

Funcionamiento incorrecto del control de tiempo.	Sección 4.3.	El tiempo no cambia o cambia de forma incorrecta.	Cambiar la tarjeta lógica (11).
--	--------------	---	---------------------------------

\* Puede ser señal de una placa de alimentación o de una tarjeta lógica defectuosa.

8.2 PANEL DE VIZUALIZACIÓN - Las siguientes comprobaciones deberán realizarse con un Módulo de Encendido reputado en buenas condiciones de funcionamiento.

PROBLEMA	PRUEBA	INDICADOR	ACCIÓN CORRECTIVA (Fig. 2)
El Módulo de Visualización no funciona en absoluto.	Sección 7.1 A.	Ninguna indicación o ninguna comunicación *	Cambiar la tarjeta de Visualización (10).
Sin respuesta de una o varias teclas	Sección 7.1 B.	Identificador de tecla inexistente o erróneo.	Cambiar la tarjeta de Visualización (10). **
No funciona el Circuito cerrado de corriente.	Sección 7.1 C.	El tiempo no cambia o cambia de forma incorrecta.	Cambiar la tarjeta de Visualización (10).
No funciona el Retardo de un Paso.	Sección 7.1 D.	El tiempo no cambia.	Cambiar la tarjeta de Visualización (10).

\* La pantalla del Módulo de Visualización muestra el mensaje "COMMUNICATIONS PROBLEMS" (Problemas De Comunicaciones)

\*\* Puede ser señal de una tarjeta de Visualización defectuosa o de un teclado defectuoso.

## **9.0 PROCEDIMIENTO DE SUSTITUCIÓN DE TARJETAS – TARJETA LÓGICA DEL MÓDULO DE ENCENDIDO**

### 9.1 DESMONTAJE (Ver Figura 2)

- A. Sacar los cuatro tornillos (8) de la placa de cubierta (9) y retirar la placa de cubierta.
- B. Desmontar los cuatro separadores (10) de la tarjeta lógica (11).
- C. Con mucho cuidado, desenchufar el cable plano de 4 conductores de la tarjeta lógica y el cable plano de 15 conductores de la placa de alimentación (14). A continuación, se podrá sacar la tarjeta lógica de la caja (3).
- D. Quitar los cuatro tornillos (21) y separar la tarjeta lógica de la tarjeta de blindaje (12).

### 9.2 MONTAJE (Ver Figura 2)

- A. Fijar la tarjeta de blindaje (12) a la tarjeta lógica (11) por medio de los cuatro tornillos (21).
- B. Colocar la tarjeta lógica en la caja (3).
- C. Enchufar el cable plano de 15 conductores en la placa de alimentación (14) y el cable plano de 4 conductores en la tarjeta lógica.
- D. Colocar y sujetar los cuatro separadores (10).
- E. Volver a colocar la tarjeta de cubierta (9) y sujetarla con los cuatro tornillos (8).
- F. Volver a realizar las pruebas descritas en la sección 4.

## **10.0 PROCEDIMIENTO DE CAMBIO DE TARJETAS – PLACA DE POTENCIA DEL MÓDULO DE ENCENDIDO**

### 10.1 PROCEDIMIENTO DE DESMONTAJE (Ver Figura 2)

- A. Sacar la tarjeta lógica (ver sección 9.1).
- B. Quitar los cuatro tornillos (22, 23) del fondo de la caja (3).
- C. Retirar los cuatro separadores (13).
- D. Soltar los cuatro tornillos (4a) del conector en el lateral de la caja y empujar el conector en el interior de la caja.
- E. Ahora se puede sacar la placa de potencia (alimentación)(14) de la caja.

### 10.2 PROCEDIMIENTO DE MONTAJE (Ver Figura 2)

- A. Limpiar el interior de la caja con un trapo limpio. Examinar los aisladores (24, 25) y sustituirlos si están dañados.
- B. Introducir la placa de alimentación (14) en la caja (3).
- C. Insertar cuatro tornillos (22, 23) nuevos en el fondo de la caja y apretarlos fuertemente.
- D. Volver a colocar la junta de conector (4) y pasar el conector por el agujero en la caja. Orientar la chaveta del conector hacia la parte superior de la caja.
- E. Utilizando cuatro nuevos tornillos (4a), sujetar el conector en la caja.
- F. Colocar cuatro separadores (13) y sujetar la placa de alimentación firmemente.
- G. Colocar la tarjeta lógica (ver Sección 9.2).
- H. Volver a realizar la prueba descrita en los Sección s 4 y 6.

## **11.0 PROCEDIMIENTO DE CAMBIO DE TARJETAS – TARJETA DE VISUALIZACIÓN DEL MODULO DE VIZUALIZACIÓN**

### 11.1 PROCEDIMIENTO DE DESMONTAJE (Ver Figura 3)

- A. Aflojar los cuatro tornillos (5) de sujeción de la tapa delantera (2) a la tapa trasera (12). Dejando los tornillos en la tapa delantera, apartar la tapa trasera.
- B. Sacar los tres tornillos (8) de sujeción del conjunto tarjeta de visualización (10).
- C. Desenchufar el cable plano del teclado y retirar el conjunto tarjeta de visualización.

### 11.2 PROCEDIMIENTO DE MONTAJE (Ver Figura 3)

- A. Enchufar el cable plano del teclado en el conjunto tarjeta de visualización (10).
- B. Introducir y apretar los tres tornillos (8) de sujeción del conjunto tarjeta de visualización.
- C. Comprobar el estado de las juntas de las tapas delantera y trasera (11, 6) y cambiarlas si fuera necesario.
- D. Ensamblar la tapa delantera (2) y la tapa trasera (11) y presentar los cuatros tornillos (5).
- E. Verificar la alineación de la junta de la tapa delantera y apretar los cuatro tornillos (5) alternando, hasta su completo bloqueo.
- F. Volver a realizar la prueba descrita en el sección7.

**ESPECIFICACIONES :**

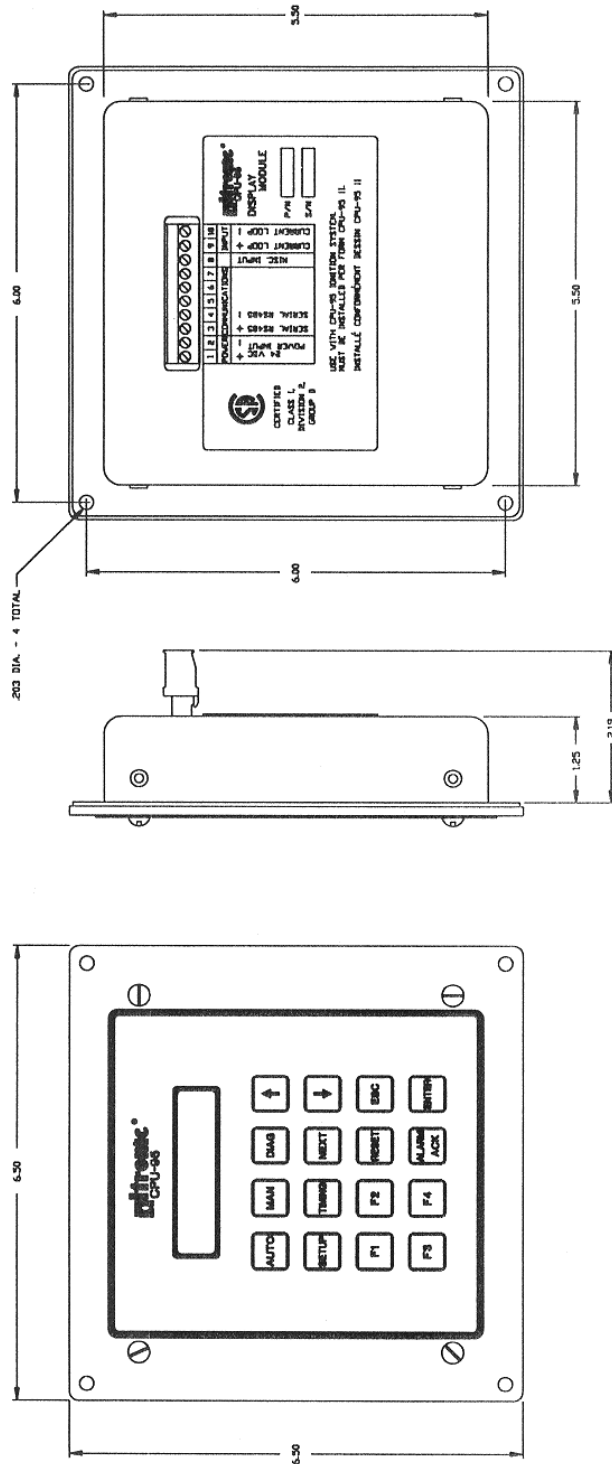
ALIMENTACIÓN : 24 V c.c. a 150 mA (nominal); 32 V c.c. a 250 mA (máxima).

CAJA : Resistente a la intemperie; de aluminio metalizado.

CONEXIONES DE CAMPO : Regletas de bornes enchufables en la parte trasera.

**ENTRADAS DE CONTROL :**

1. Puerto de comunicación serie RS485
2. Entrada multiusos – Retardo monogradual (por defecto), y encendido con cebados múltiples, nivel máximo de energía (configurados a través de ordenador personal).
3. Entrada para bucle de corriente de 4-20 mA.



REVISIÓN		DESCRIPCIÓN	
NO.	DATE	BY	
1			
2			
3			
4			
5			

TOLERANCES UNLESS OTHERWISE SPECIFIED		ALTRONIC INC.	
FINISH	AS SHOWN	TITLE	CPU-95 DISPLAY MODULE
SCALE	1:1	DRAWN BY	SCALE
FUNCTIONAL		CHECKED BY	DATE
REVISIONS		APPROVED BY	10-25-95
			799 043